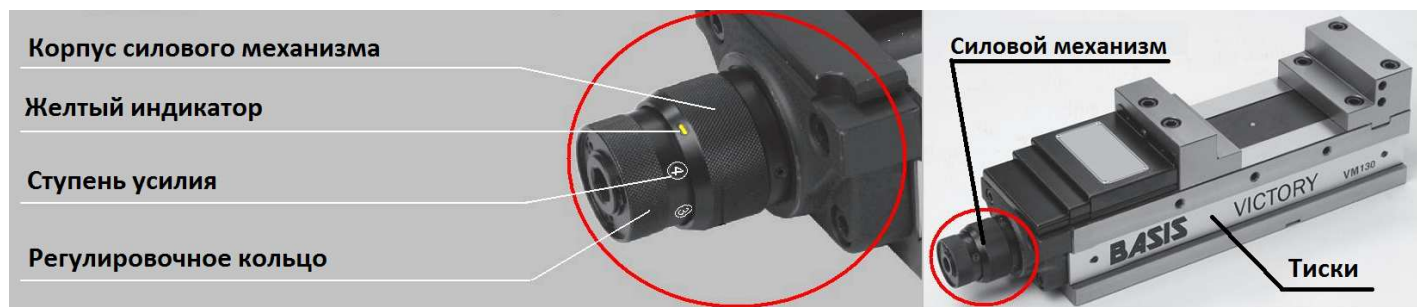


Руководство по эксплуатации. Тиски BASIS Victory VM.

Перед эксплуатацией необходимо изучить данное руководство, установить тиски на стол станка и закрепить их прихватами.

Тиски BASIS Victory модели VM оснащены силовым механизмом.

Силовой механизм – устройство, которое увеличивает вращающий момент и фиксирует усилие зажатия.



Порядок использования силового механизма при закреплении заготовки:

1. Необходимо выставить усилие зажатия до начала закрепления заготовки согласно табл. №1. Для этого зафиксируйте рукой корпус силового механизма (рис. 2.1). Затем, потяните на себя регулировочное кольцо и поверните его до совмещения выбранной ступени усилия с риской желтого индикатора (рис. 2.2).
2. Перед поворотом рукоятки убедитесь, что выбранная ступень усилия четко совпадает с риской желтого индикатора.
3. Далее, поворачивайте рукоятку по часовой стрелке до явной остановки вращения (рис. 2.3).
4. Прекратите вращение. Закрепление заготовки произведено.



Таблица №1 Усилие для закрепления заготовки в тисках BASIS Victory модели VM (в КГС)

Тиски \ Ступень усилия	0	1	2	3	4
VM-100	390	980	1650	2500	4000
VM-130	500	1500	2500	4500	5500
VM-160	750	1800	3500	5500	6500

Руководство по эксплуатации. Тиски BASIS Victory VM.

Руководство по эксплуатации. Тиски BASIS Victory VM

Важная информация:

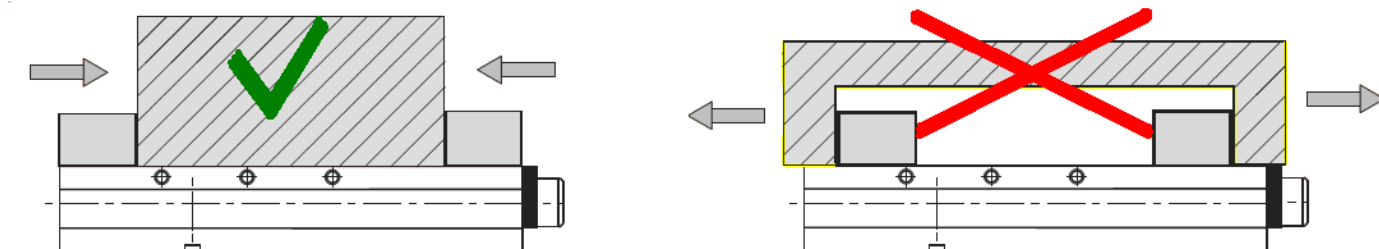
1. Изделие требует профессионального технического обслуживания. Тиски и комплектующие нельзя разбирать самостоятельно.
2. Только выполнение норм охраны труда и данной инструкции, обеспечат безопасное и долговечное использование тисков BASIS VICTORY модели VM.
3. **Категорически нельзя прилагать усилия к рукоятке для закрепления заготовки. После остановки вращения достигается заданное значение усилия. При дальнейшем приложении усилия на рукоятку, будет происходить разрушение частей силового механизма (рис. 2.4 и рис. 2.5). Это происходит в связи со значительным повышением вращающего момента.**



Даже однократное нарушение правил эксплуатации может привести к поломке силового механизма.

Тиски BASIS Victory модели VM оснащены силовым механизмом, который не предназначен для закрепления заготовок на разжим.

Схемы закрепления заготовок в тисках BASIS Victory модели VM:



Дополнительную информацию по эксплуатации продукции BASIS вы можете получить в компании ООО «Интехника»:

129085, г.Москва, ул. Годовикова, д.9 ,стр. 25
Тел./Факс: +7(495)560-48-88/+7(495)560-49-99.
E-mail: info@intehnika.ru / www.intehnika.ru